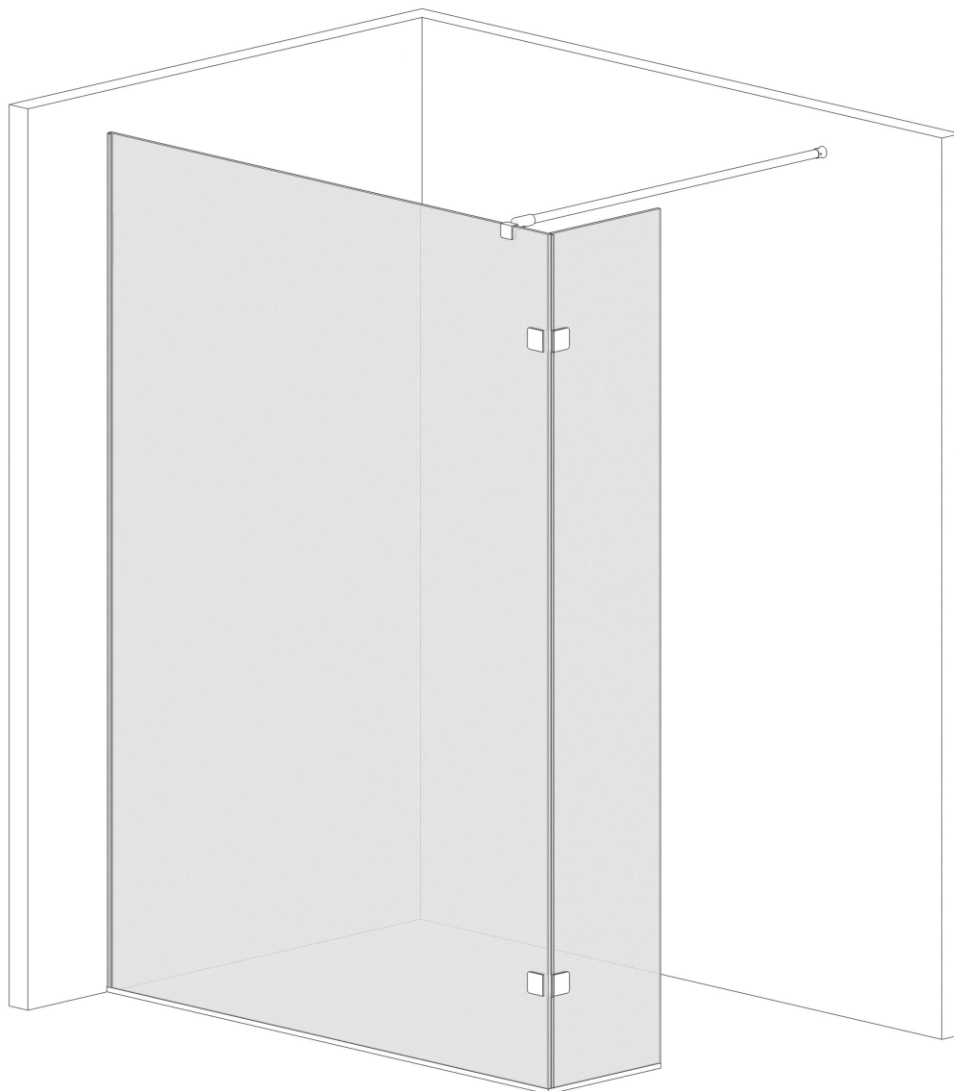


# ПАСПОРТ



**led MIRROR    SHOWER box**  
інтер'єрні дзеркала та душові кабінки



# **PARI**

**Душова перегородка**

**Інструкція по монтажу**

**В інструкції наведений приклад монтажу  
лівого варіанта**

## **ШАНОВНИЙ ПОКУПЕЦЬ!**

Ми дякуємо Вам за придбання Душової kabіни ТМ Liberta та впевнені, що вона виправдає всі Ваші очікування.

Душова kabіна може використовуватися як в побутових, так і в комерційних умовах. У будь-якому випадку, її монтування буде простим та безпечним, а використання принесе задоволення і користь для здоров'я Вам та Вашій сім'ї.

Придбаний Вами виріб виготовлений відповідно до сучасних європейських технічних стандартів, відповідає необхідним будівельним і санітарним нормам, адаптовано для експлуатації в Україні.

Будь ласка, уважно ознайомтесь з цією інструкцією по монтуванню та експлуатації Душової kabіни, для забезпечення виробу максимально зручного та ефективного монтування, використання та обслуговування.

Компанія-виробник ТМ Liberta лишає за собою право не повідомляти користувача про внесення якісних змін до конструкції виробу.

Дякуємо за Ваш вибір!

### **УВАГА!**

Монтування Душової kabіни повинне виконуватись фахівцями з відповідною кваліфікацією та досвідом роботи з гартованим склом та скляними виробами.

Монтувальник повинен забезпечити власну безпеку під час роботи зі склом (захисні окуляри, рукавиці, відповідна одяг, тощо).

Торці та кути скла є найбільш вразливими ділянками. Категорично заборонено допускати найменші удари у ці ділянки під час монтування.

Перед початком монтування необхідно уважно ознайомитись з даною інструкцією та перевірити комплектність і цілісність виробу.

Компанія-виробник ТМ Liberta не несе відповідальності за дефекти, виявлені на вже встановлених виробках.

Перед монтуванням обов'язково перевірити, чи відповідає вигляд, розміри і колір виробу Вашим побажанням.

У випадку, якщо Душова kabіна доставлена з холодного середовища в тепле приміщення, монтаж проводити через деякий час, щоб виріб прийняв температуру приміщення.

Душова kabіна призначена для побутового використання усередині приміщення.

Елементи упаковки (пластикові куточки, металеві скріпки) можуть бути потенційно небезпечні для дітей, тому відразу ж після монтування Душової kabіни приберіть їх в недоступне для дітей місце.

Регулярно, з періодичністю не менше 1 раз у 6 місяців, проводьте зовнішній огляд душової kabіни, підтягніть усі кріплення. У випадку некоректної роботи будь якого механізму, негайно повідомте виробника зручним для вас засобом.

Довговічність та герметичність встановленої душової kabіни залежить від кваліфікації монтувальника та якістю виконаних ним робіт. Обов'язково, задля власної безпеки, після закінчення монтувальних робіт, вимагайте у монтувальника складання Акту виконаних робіт.

Компанія-виробник ТМ Liberta не несе будь якої відповідальності перед покупцем за якість виконаних робіт третьою стороною: послуги транспортування та вантажників, послуги монтування, клінінгу та інші послуги не пов'язані з компанією-виробником.

Дотримуйтеся умов гарантії.

### **ЗАБОРОНЕНО!**

Встановлювати Душову kabіну без використання захисних засобів власної безпеки (окуляри, рукавиці, одяг, взуття, тощо).

Встановлювати Душову kabіну на вулиці.

Використовувати Душову kabіну не за призначенням.

Чистити Душову kabіну абразивними і агресивними миючими засобами.

### **ПОВСЯКДЕННИЙ ДОГЛЯД.**

Використовуйте звичайні рідкі миючі засоби та м'яку тканину для прибирання Душової kabіни.

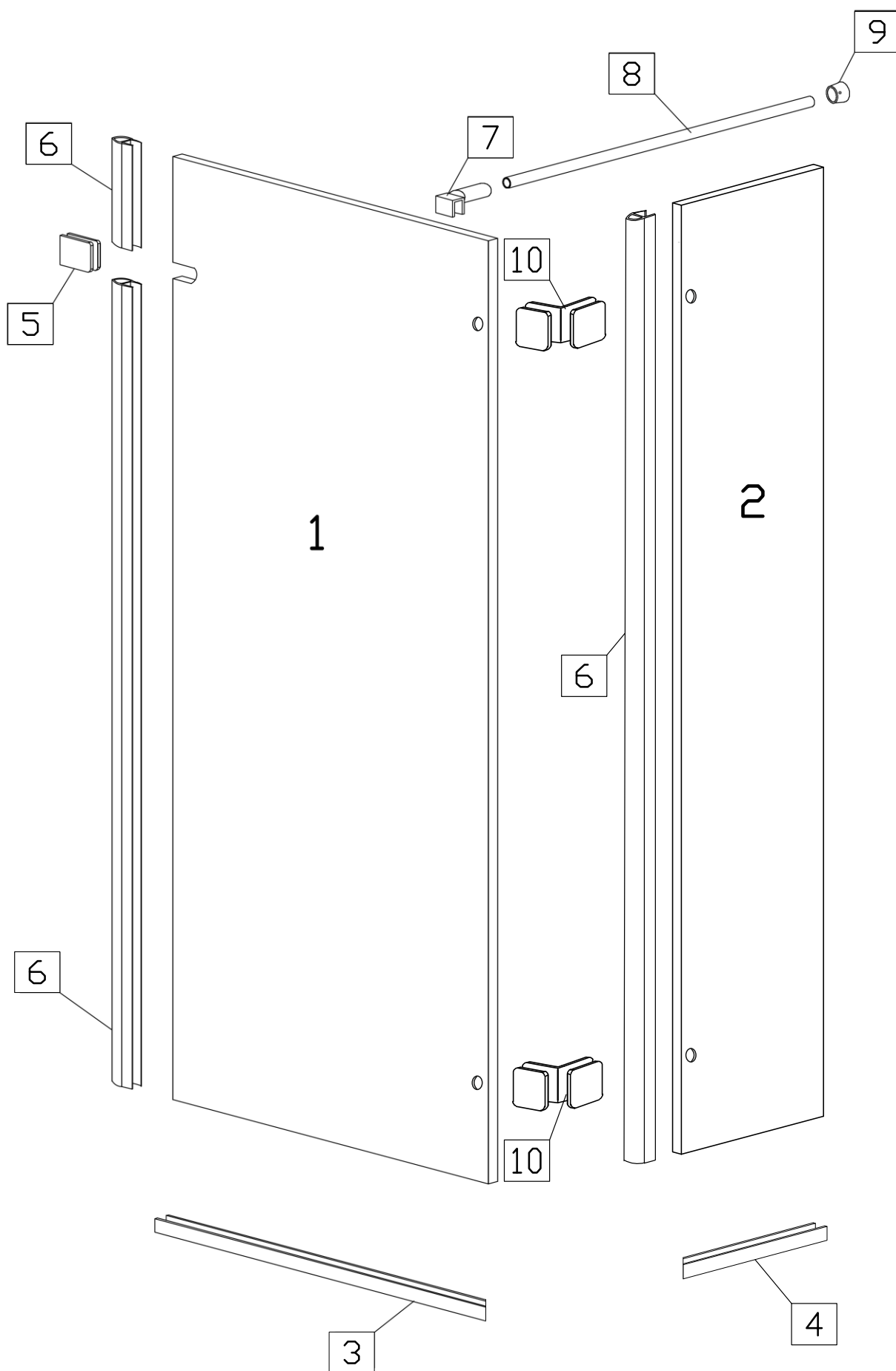
Заборонено користуватися миючими засобами, що містять ацетон, аміак, органічні розчинники та дезінфікуючими засобами що містять формальдегід.

Для поліровки і наведення блиску можна користуватися спеціально призначеними для цього засобами.

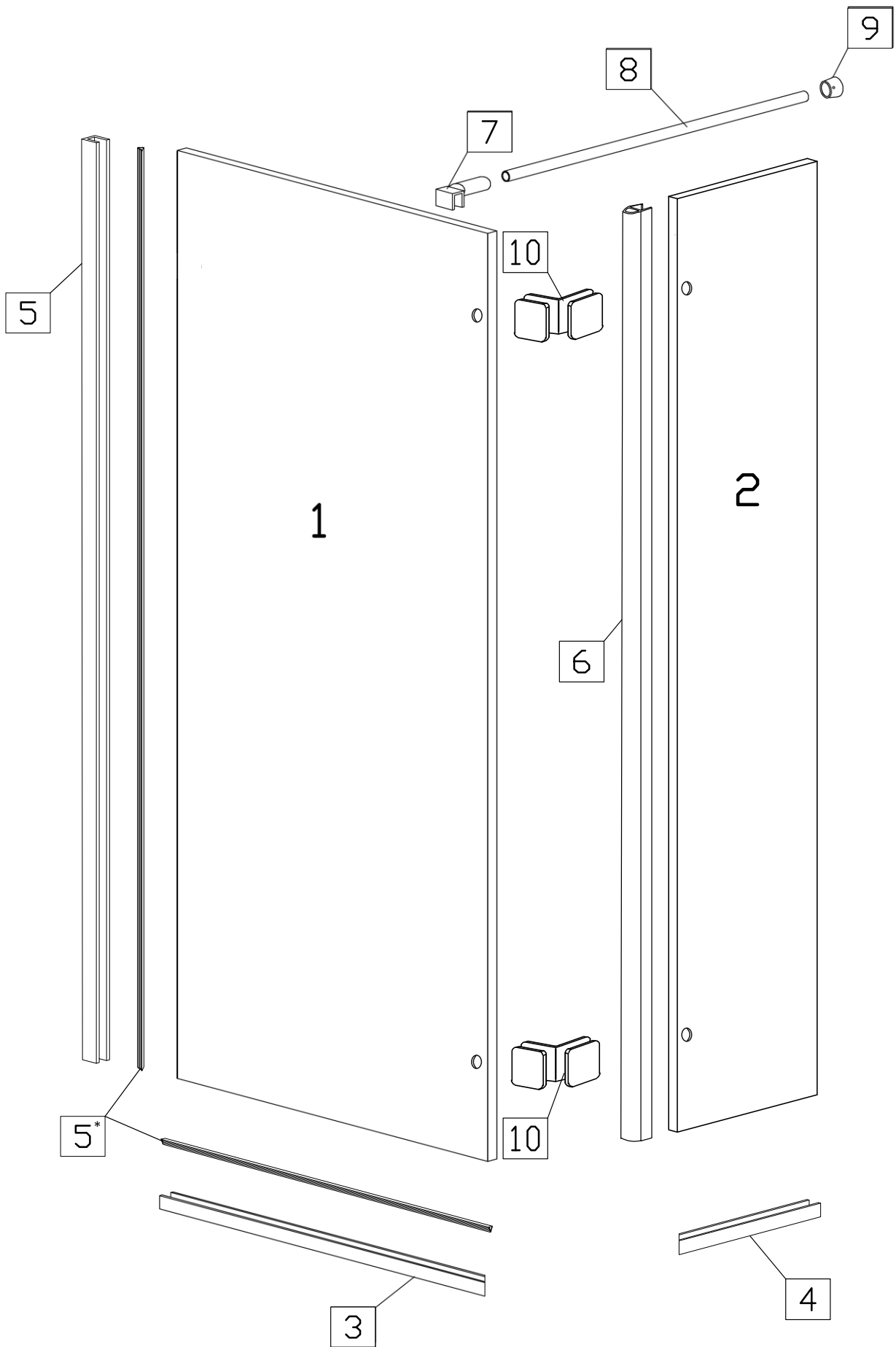
Осад і наліт, що залишаються від води, з поверхні kabіни краще видалити, змочивши м'яку тканину в теплом лимонному соці або оцті.

Металеві частини Душової kabіни легко протріть м'якою вовняною тканиною.

# Безпрофільна система монтажу

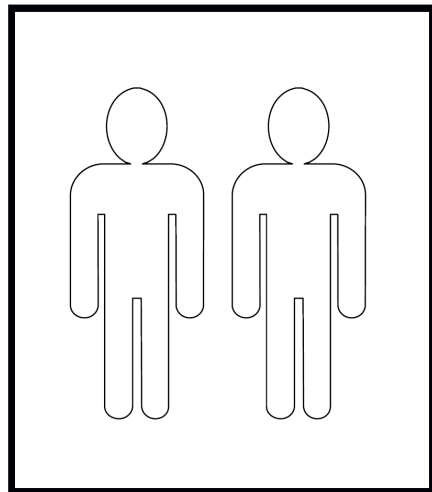
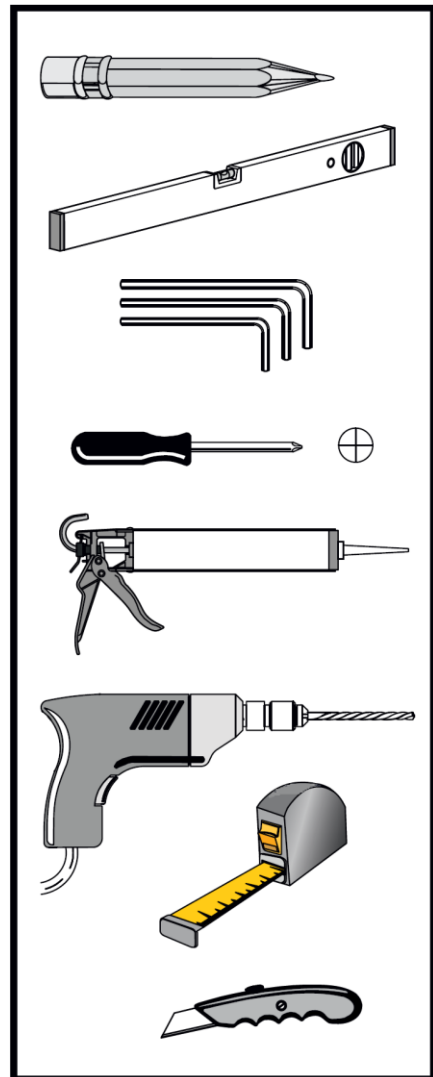


# Профільна система монтажу



## СПЕЦИФІКАЦІЯ Душова перегородка PARI (безпрофільна система монтажу)

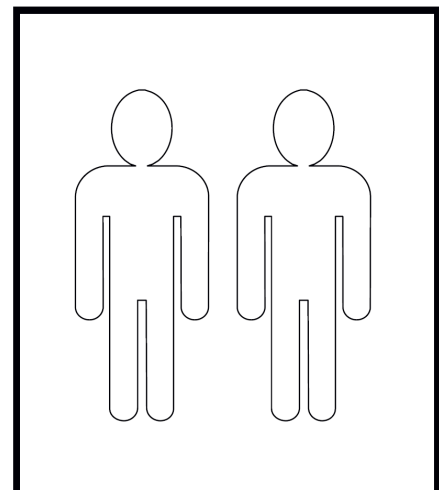
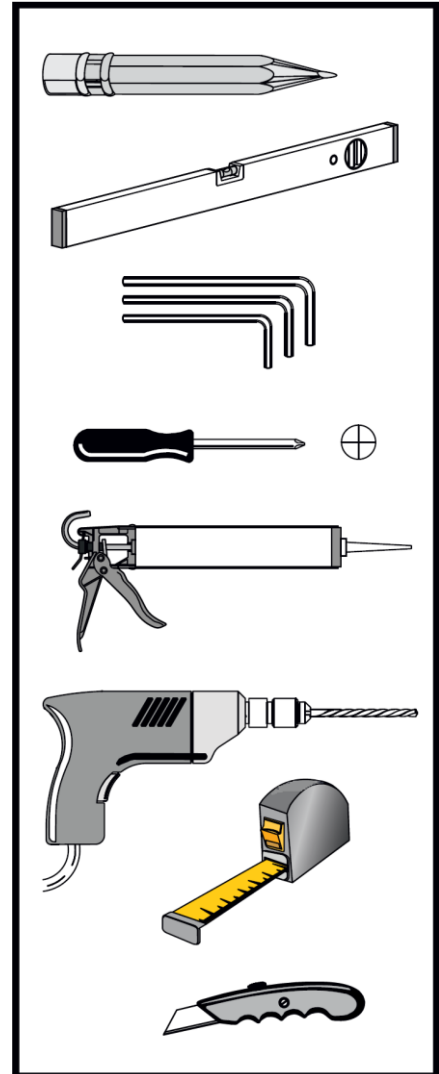
№	Позначення	Найменування	Шт
1		скло	1
2			1
3		профіль на підлогу (фронтальна стінка)	1
4		профіль на підлогу (бокова стіночка)	1
5		кріплення стіна-скло	1
6		ущільнювач	3
7		кріплення скло- стабілізатор	1
8		стабілізатор	1
9		кріплення стіна- стабілізатор	1
10		кріплення скло-скло	2
11*		шпилька	1
12*		втулка	1
13*		шайба	1
14*		заглушка	1
15		дюбель 8x40	2
16		шуруп 4x40	2
17		дюбель 6x30	7
18		шуруп 3x30	7



\* при купівлі виробу у даній комплектації

## СПЕЦИФІКАЦІЯ Душова перегородка PARI (профільна система монтажу)

№	Позначення	Найменування	Шт
1		скло	1
2			1
3		профіль на підлогу (фронтальна стінка)	1
4		профіль на підлогу (бокова стіночка)	1
5		профіль на стіну	1
5*		ущільнювач профіля	3
6		ущільнювач	1
7		кріплення скло- стабілізатор	1
8		стабілізатор	1
9		кріплення стіна- стабілізатор	1
10		кріплення скло-скло	2
11*		шпилька	1
12*		втулка	1
13*		шайба	1
14*		заглушка	1
15		дюбель 8x40	1
16		шуруп 4x40	1
17		дюбель 6x30	15
18		шуруп 3x30	15



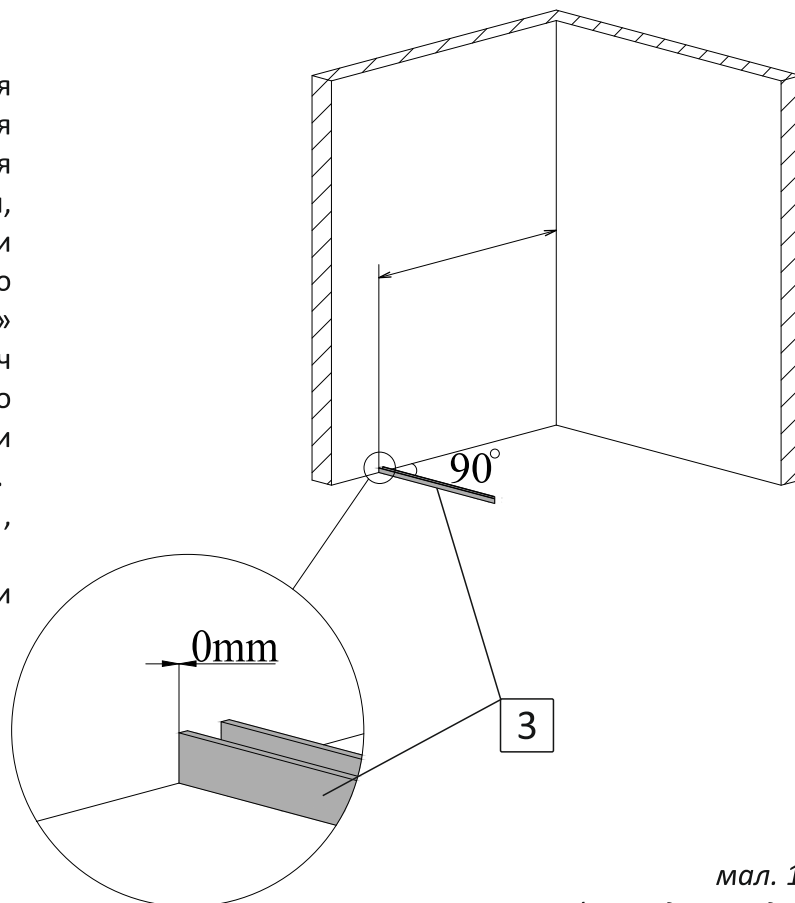
\* при купівлі виробу у даній комплектації

## 1. Встановлення профілей на підлогу.

1.1. Визначте відстань розміщення зовнішньої сторони підлогового профіля фронтальної стінки №3 від стіни. Ця відстань дорівнює ширині перегородки, що вказана у назві. Наприклад, якщо ви придбали душову перегородку з назвою Душова перегородка Liberta «PARI» прозора, 1200 (350) L, ширина 900, тримач накідний, h 2000 - це означає, що відстань від стіни до зовнішньої сторони підлогового профіля №3 дорівнює 900мм.

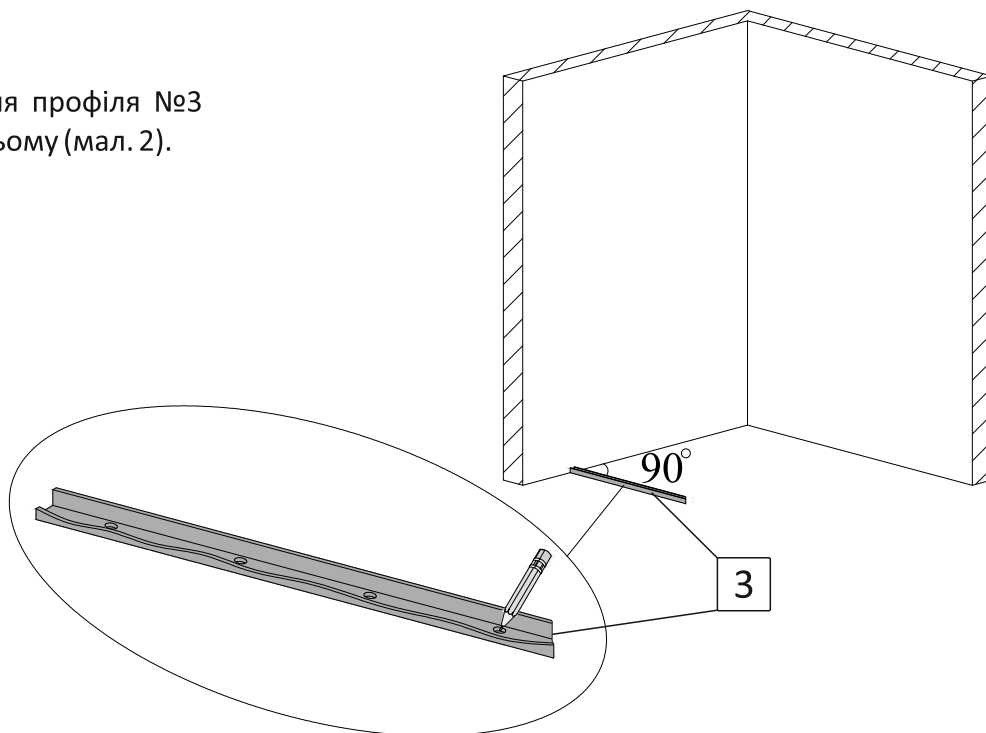
Цю відстань можливо зменшити, шляхом підрізування стабілізатора №8.

Притисніть підлоговий профіль до стіни під прямим кутом (мал. 1).



мал. 1  
(вигляд спереду)

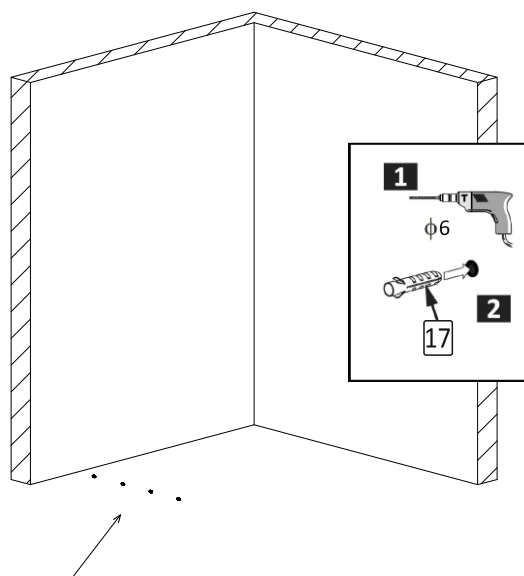
1.2. Відмітьте положення профіля №3 на підлозі крізь отвори на ньому (мал. 2).



мал. 2  
(вигляд спереду)

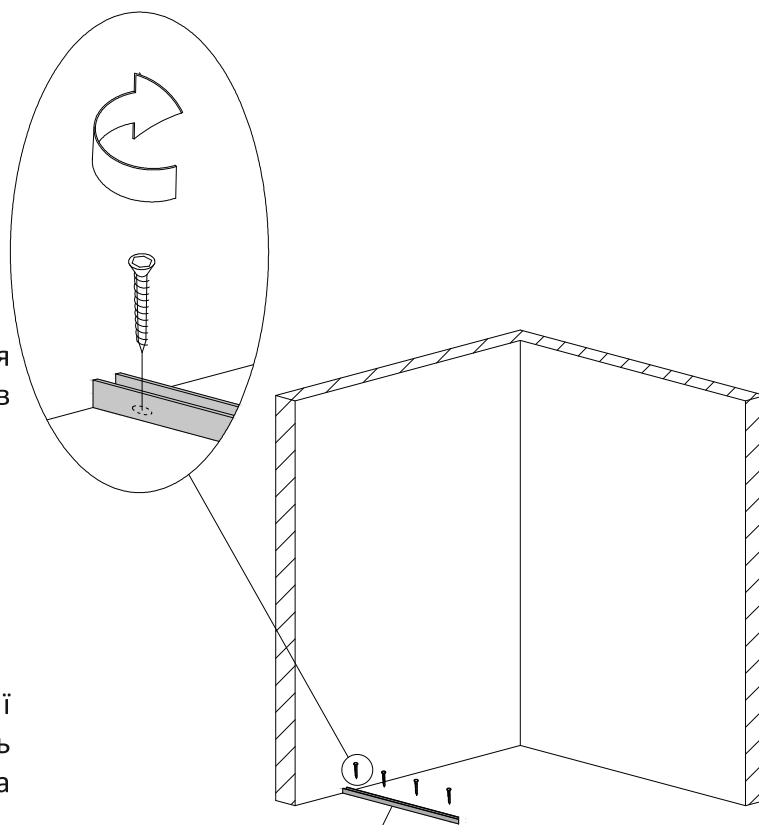


1.3. Виконайте свердління отворів у підлозі діаметром 6мм. Вставте в підготовлені отвори дюбелі №17 (мал. 3).

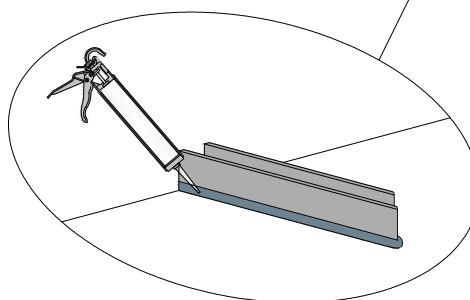


мал. 3  
(вигляд спереду)

1.4. Нанесіть на нижню сторону профіля прозорий силікон. За допомогою шурупів №18 закріпіть профіль до підлоги (мал. 4).

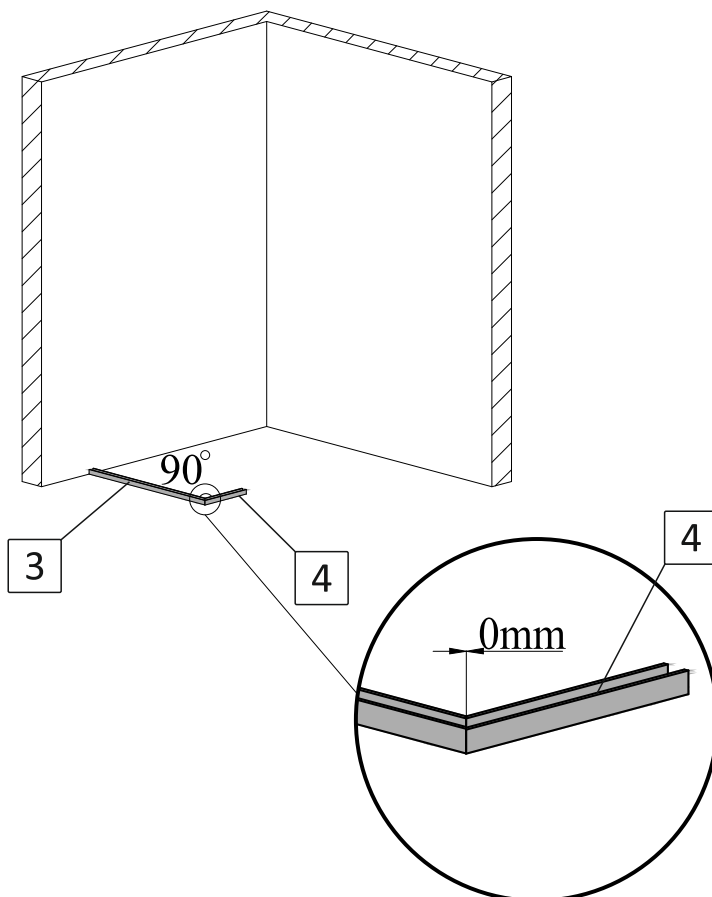


1.5. При монтуванні душової перегородки на піддон, профіль необхідно приклеїти до піддона прозорим силіконом.



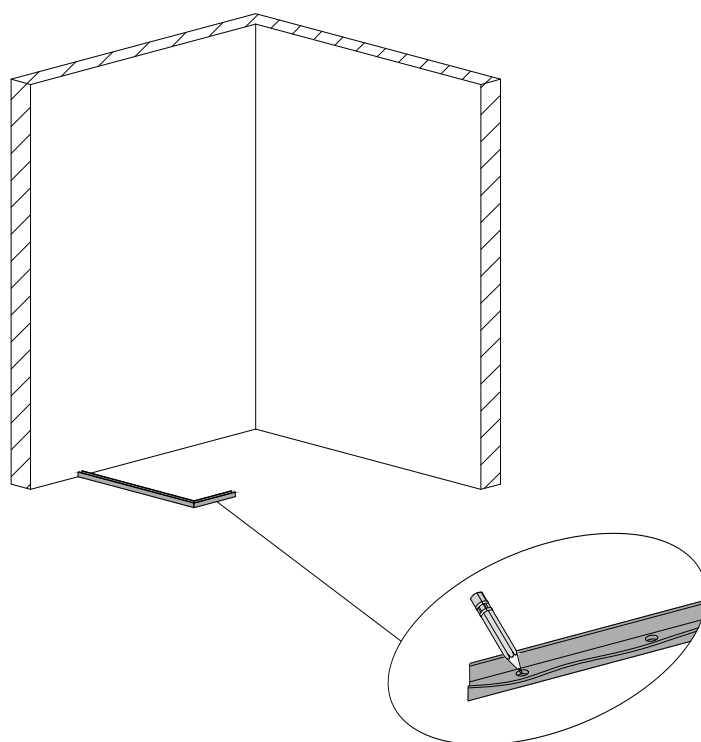
мал. 4  
(вигляд спереду)

1.6. Притисніть підлоговий профіль бокової стіночки №4 до встановленого профіля №3 таким чином, щоб вони утворили між собою кут  $90^\circ$  (мал. 5).



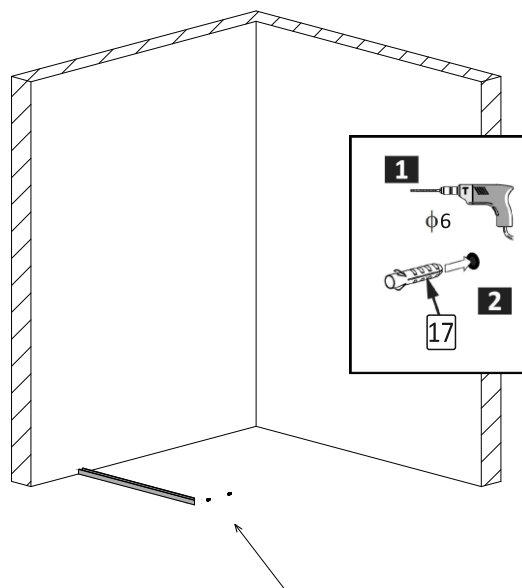
мал. 5  
(вигляд спереду)

1.7. Відмітьте положення профіля №4 на підлозі крізь отвори на ньому (мал. 6).



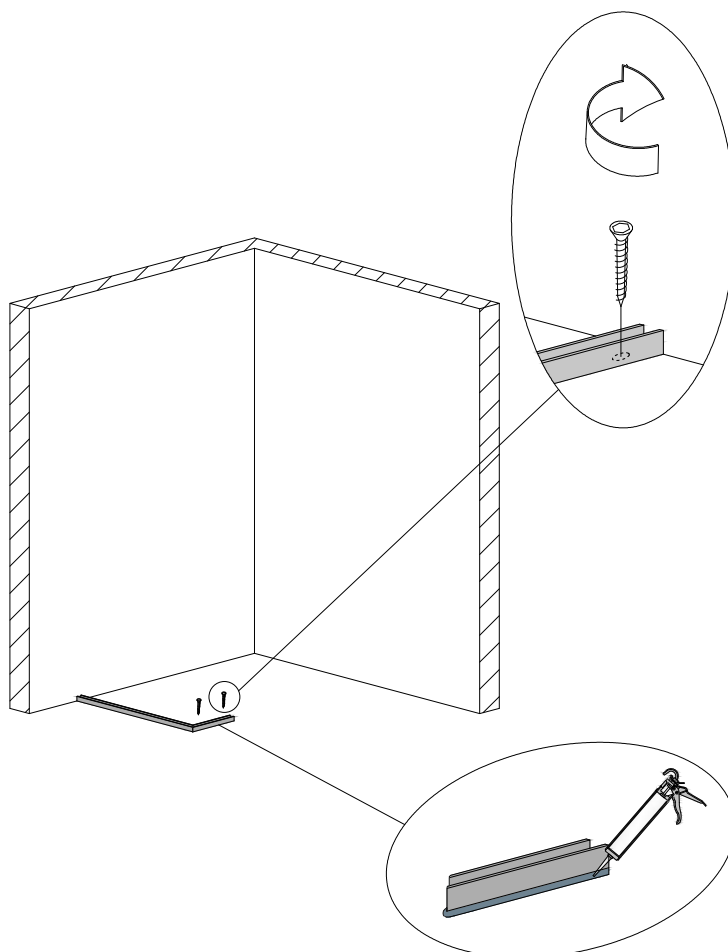
мал. 6  
(вигляд спереду)

1.8. Виконайте свердління отворів у підлозі діаметром 6мм. Вставте в підготовлені отвори дюбелі №17 (мал. 7).



мал. 7  
(вигляд спереду)

1.9. Нанесіть на нижню сторону профіля прозорий силікон. За допомогою шурупів №18 закріпіть профіль до підлоги (мал. 8).



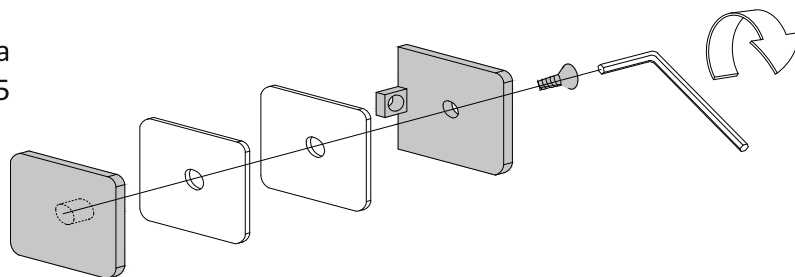
1.10. При монтуванні душової перегородки на піддон, профіль необхідно приклеїти до піддона прозорим силіконом.

мал. 8  
(вигляд спереду)

## 2. Встановлення фронтальної стінки.

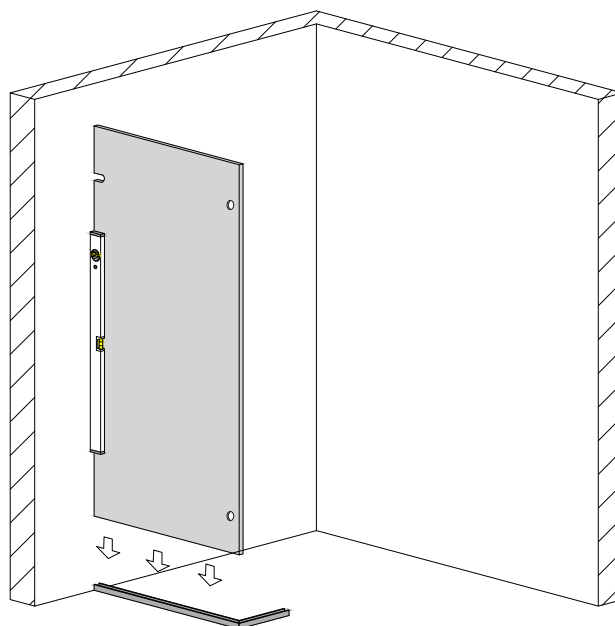
(безпрофільна система монтажу)

2.1. За допомогою 6-гранного ключа розберіть кріплення стіна-скло №5 (мал. 9).



мал. 9

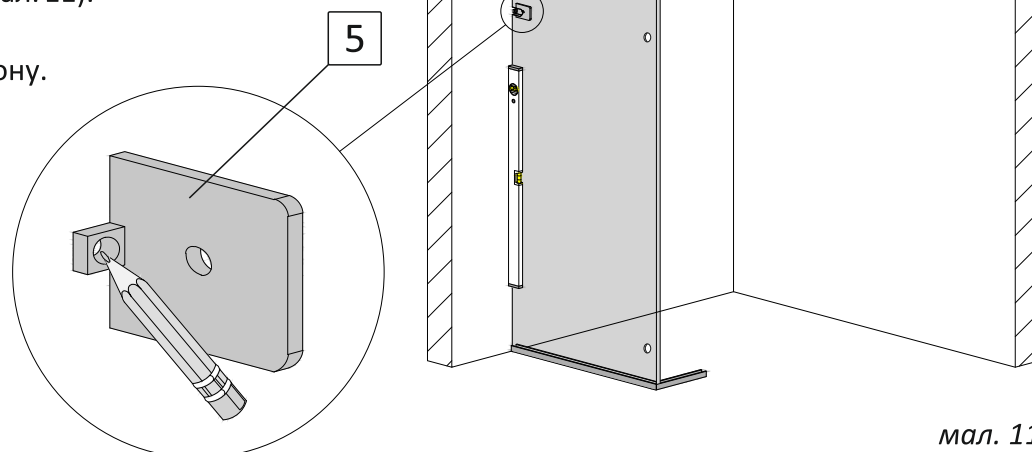
2.2. Встановіть скло фронтальної стінки у профіль №3, що на підлозі. Притисніть до стіни. При допомозі рівня, забезпечте **виключно вертикальне!** положення скла (мал. 10).



мал. 10  
(вигляд спереду)

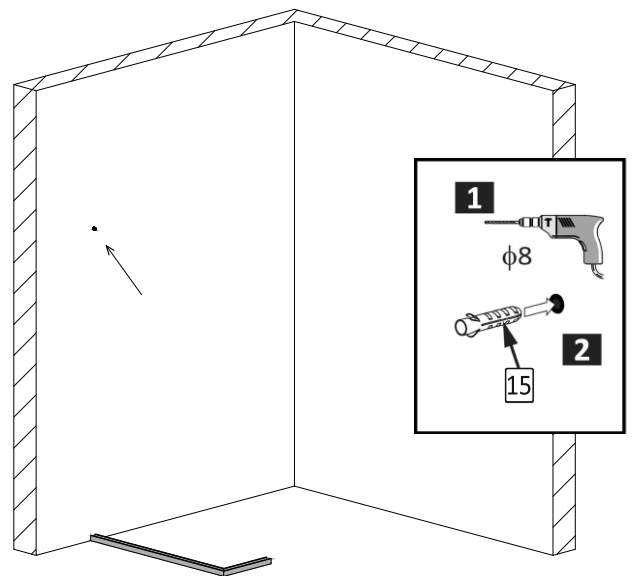
2.3. З внутрішньої сторони скла, посередині вирізу, притисніть кріплення стіна-скло №5. Відмітьте місце його встановлення на стіні (мал. 11).

Відставте скло у сторону.



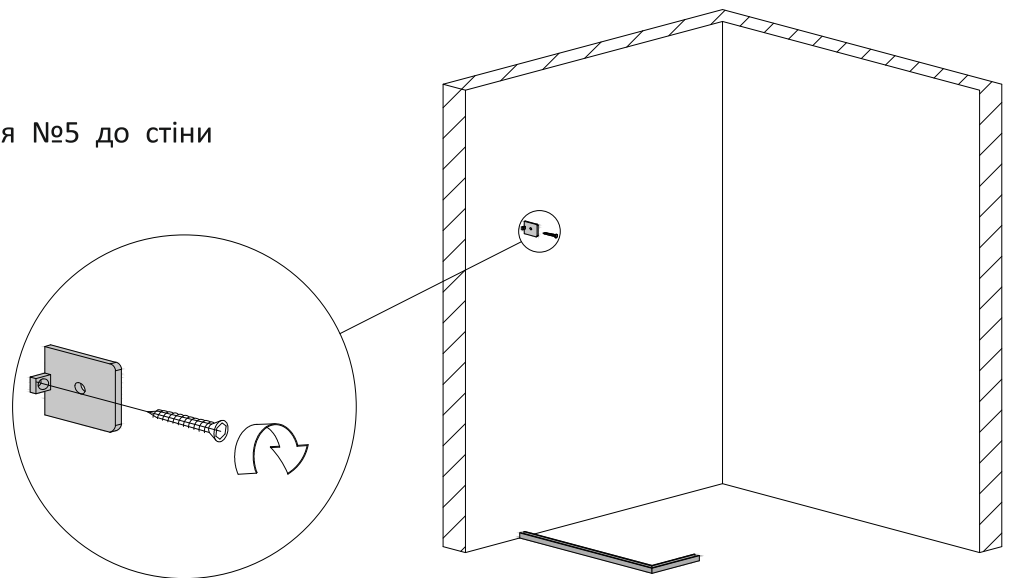
мал. 11  
(вигляд спереду)

2.4. Виконайте свердління отвору у стіні діаметром 8мм. Вставте в отвір дюбель №15 (мал. 12).



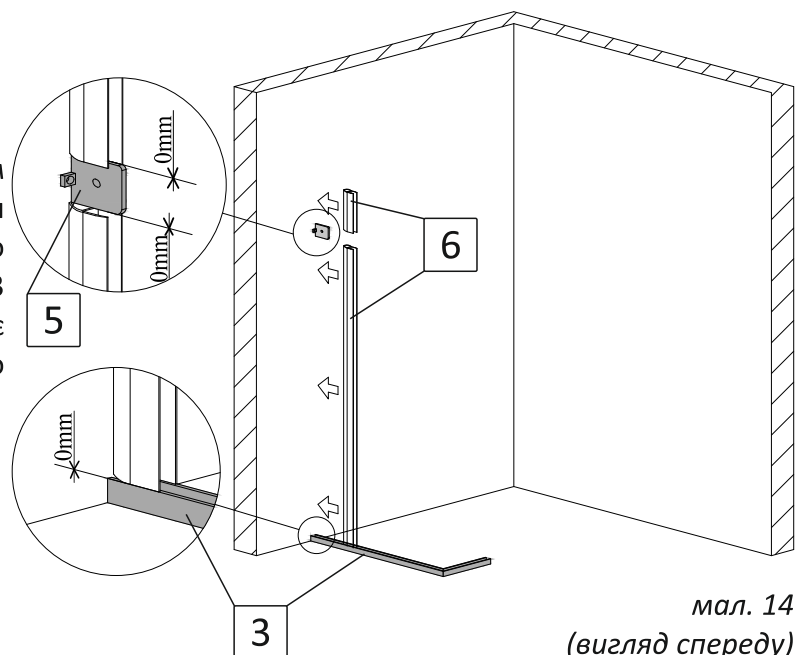
мал. 12  
(вигляд спереду)

2.5. Закріпіть кріплення №5 до стіни шурупом №16 (мал. 13).



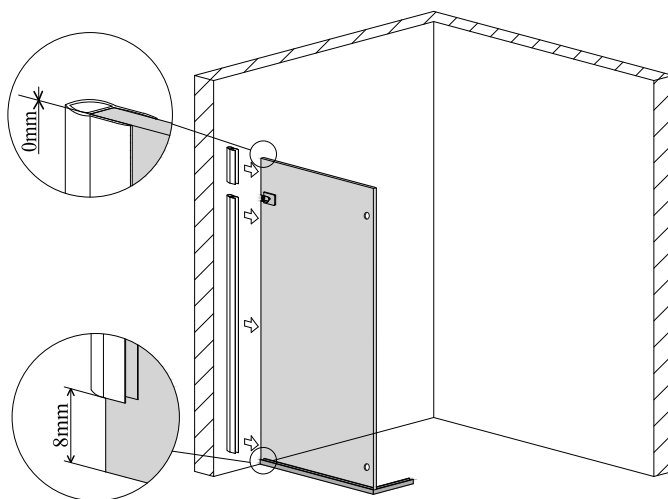
мал. 13  
(вигляд спереду)

2.6. Підріжте канцелярським ножом ущільнювач №6 таким чином, щоб він щільно прилягав знизу до верхнього краю встановленого на підлозі профіля №3 (усередину профіля ущільнювач не має заходити), а зверху – до нижнього краю встановленого кріплення №5 (мал. 14).



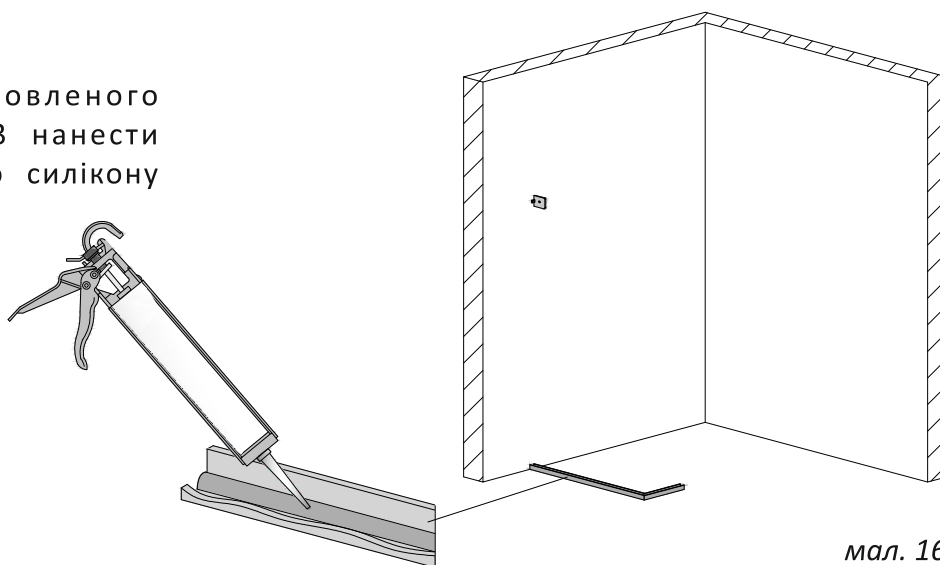
мал. 14  
(вигляд спереду)

2.7. Одягніть цей ущільнювач на торець скла зі сторони стіни. Залиште відступ до нижнього краю скла 8мм (мал. 15).



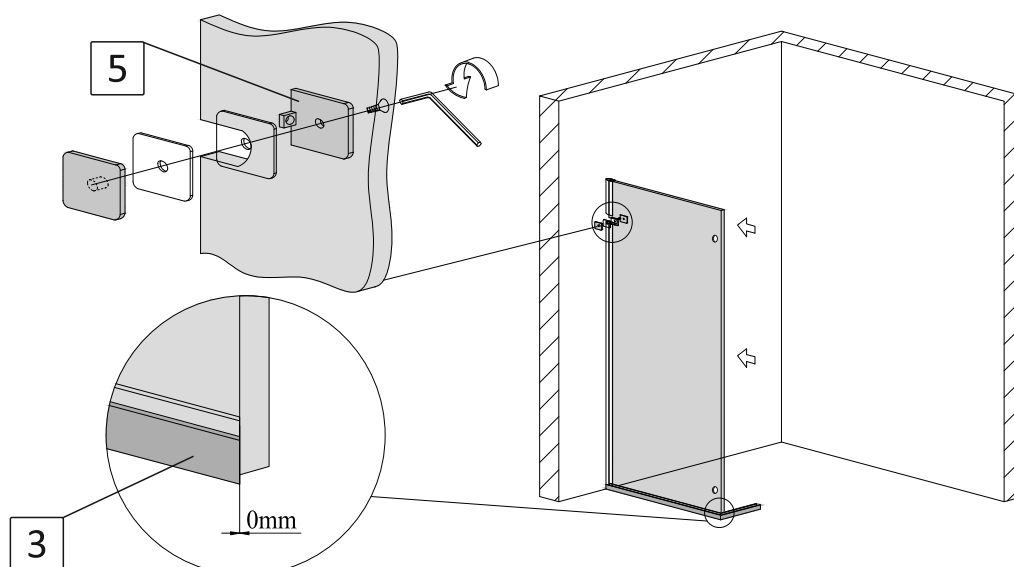
мал. 15  
(вигляд спереду)

2.8. Усередину встановленого підлогового профіля №3 нанести суцільний шар прозорого силікону (мал. 16).



мал. 16  
(вигляд спереду)

2.9. Вставте скло фронтальної стінки у підлоговий профіль №3. Притисніть до стіни та зафіксуйте кріпленням №5. Зовнішній торець скла, має бути в один рівень з профілем на підлозі (мал. 17).



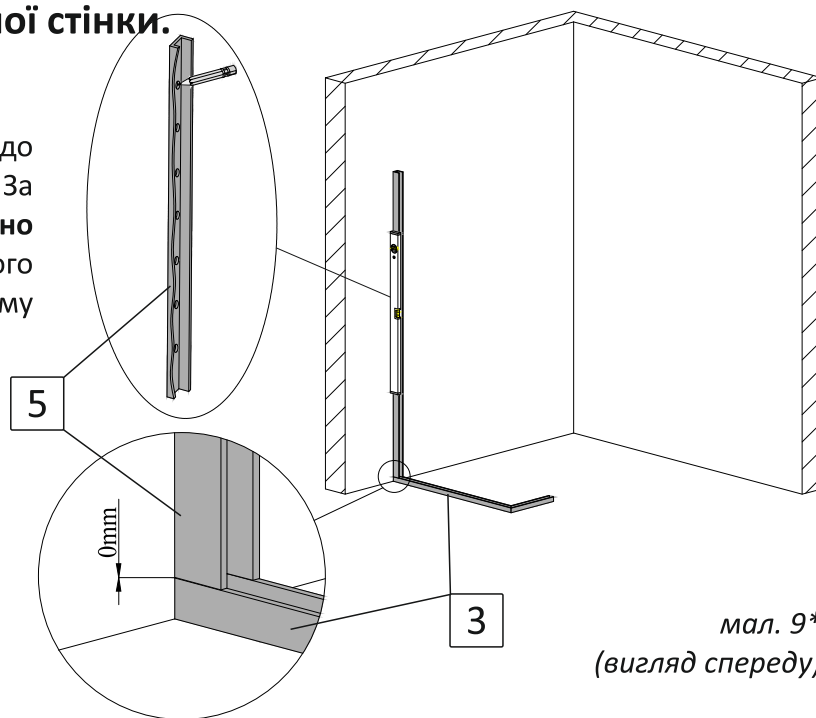
мал. 17  
(вигляд спереду)

2.10. Для запобігання можливого протікання, рекомендуємо з внутрішньої сторони душової kabіни за допомогою прозорого силікону зробити герметизацію стика між ущільнювачами №6 на склі та стіною до якої вони прилягають. Герметизацію стика виконати по всій висоті душової kabіни.

## 2.\* Встановлення фронтальної стінки.

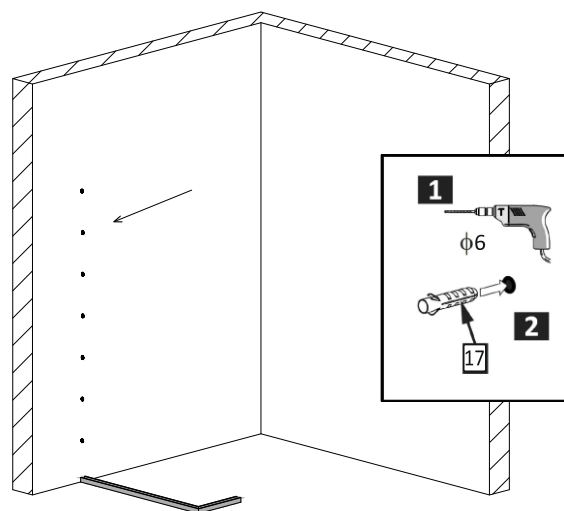
(профільна система монтажу)

2.1.\* Профіль на стіну №5 притисніть до стіни та до профіля на підлозі №3. За допомогою рівня забезпечте **виключно вертикальне положення!** Відмітьте його положення на стіні крізь отвори на ньому (мал. 9\*).



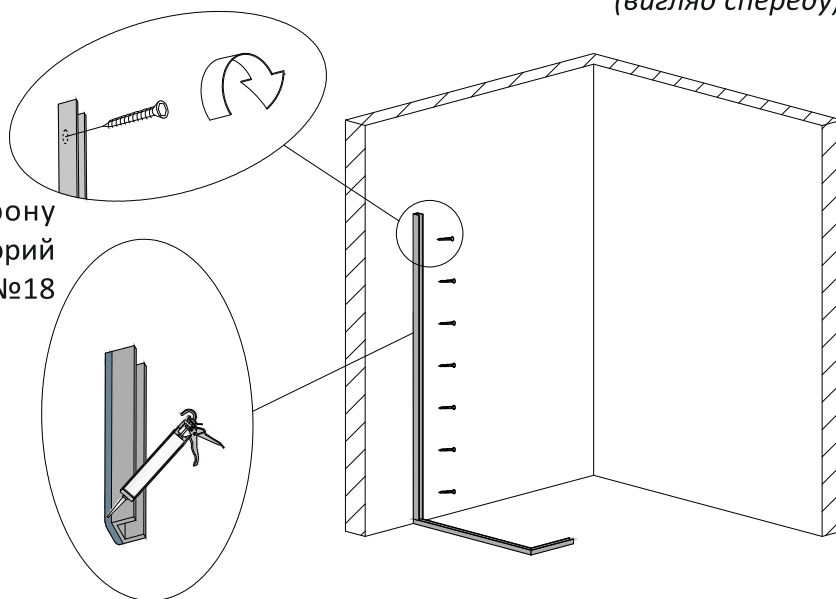
мал. 9\*  
(вигляд спереду)

2.2.\* Виконайте свердління отворів у стіні діаметром 6мм. Вставте в підготовлені отвори дюбелі 17 (мал. 10\*).



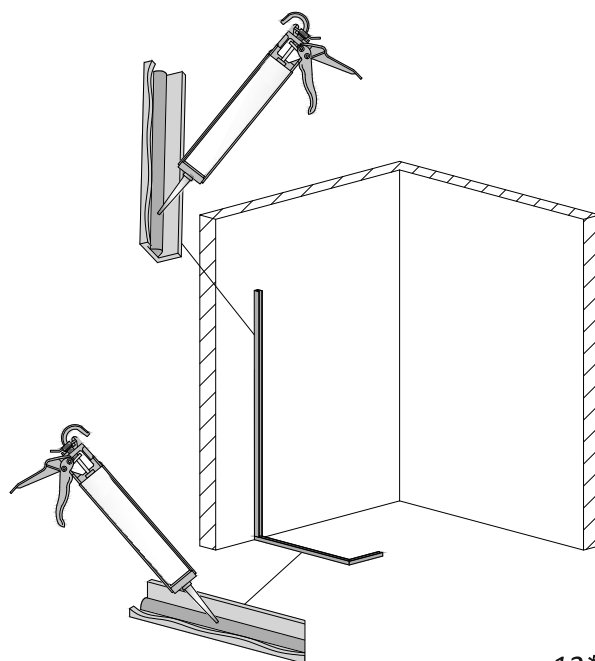
мал. 10\*  
(вигляд спереду)

2.3.\* Нанесіть на нижню сторону профіля, що прилягає до стіни, прозорий силікон. За допомогою шурупів №18 закріпіть профіль до стіни (мал. 11\*).



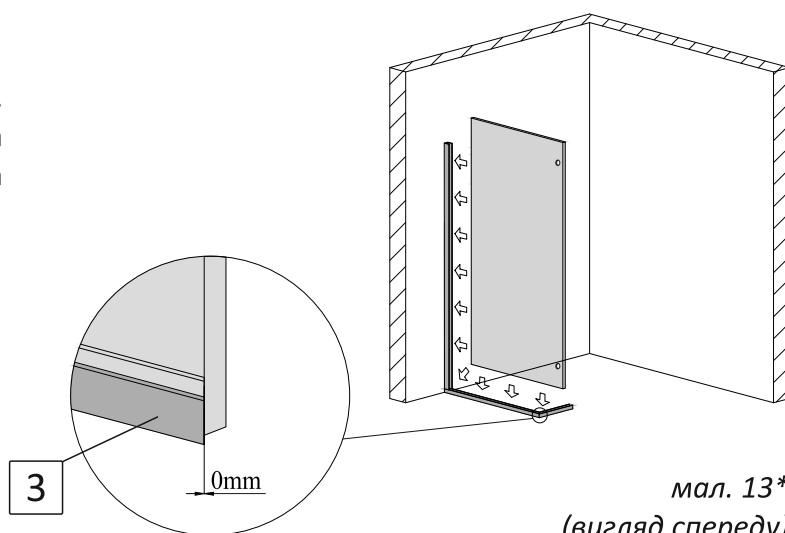
мал. 11\*  
(вигляд спереду)

2.4.\* Усередину встановлених профілей №3 та №5 нанесіть суцільний шар прозорого силікону. Кількість силікону має бути такою, щоб при встановленні скла у профілі, силікон заповнив усі можливі порожнечі між склом та профілями (мал. 12\*).



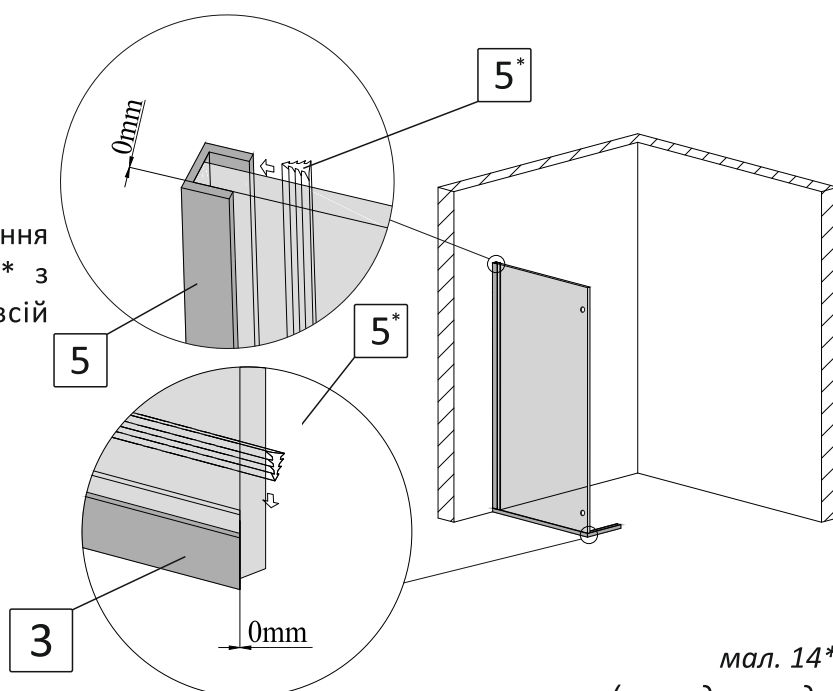
мал. 12\*  
(вигляд спереду)

2.5.\* Вставте скло у профілі №3 та №5. Притисніть до стіни. Зовнішній торець скла має бути в один рівень з профілем на підлозі (мал. 13\*).



мал. 13\*  
(вигляд спереду)

2.6.\* Надійно зафіксуйте положення скла у профілях ущільнювачем №5\* з внутрішньої сторони кабіни по всій довжині профілей (мал. 14\*).

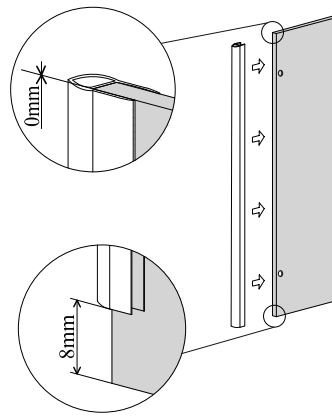


мал. 14\*  
(вигляд спереду)



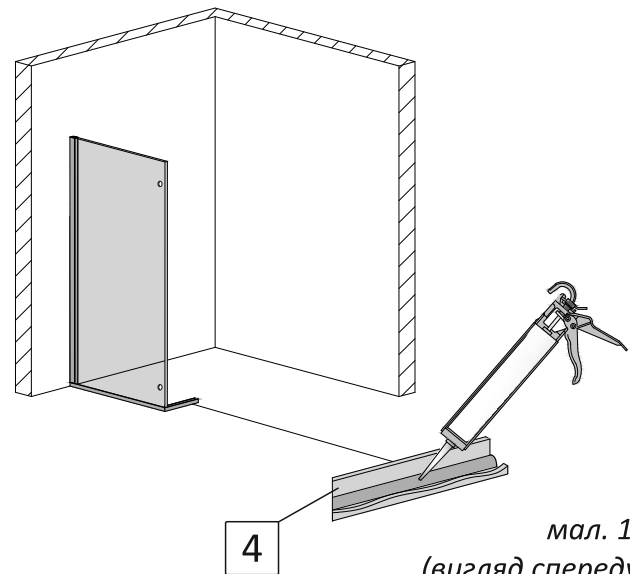
### 3. Встановлення бокової стіночки.

3.1. Одягніть ущільнювач №6 на торець бокової стіночки зі сторони вирізів у склі. Залиште відступ до нижнього краю скла 8мм (мал. 18).



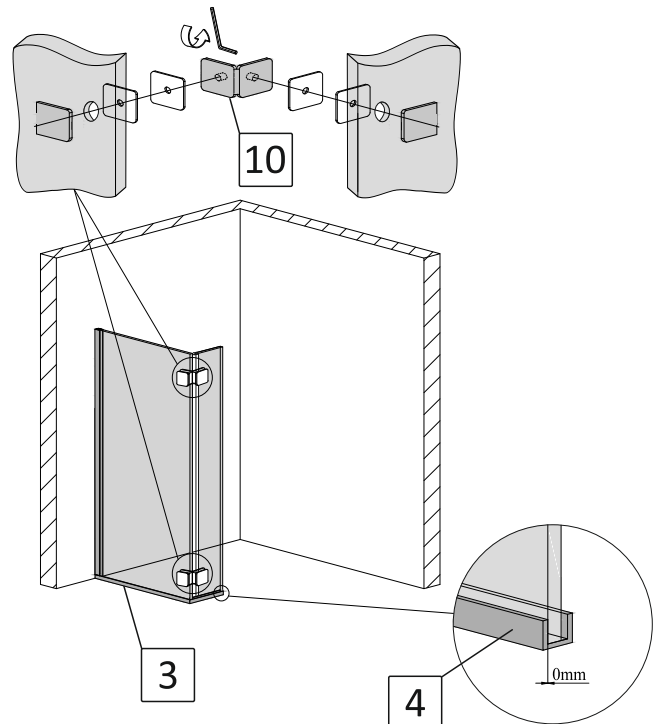
мал. 18  
(вигляд спереду)

3.2. Усередину встановленого підлогового профіля №4 нанесіть суцільний шар прозорого силікону (мал. 19).



мал. 19  
(вигляд спереду)

3.3. Вставте скло бокової стіночки у підлоговий профіль №4, таким чином, щоб торець скла одягнутий в ущільнювач №6 був обернений до фронтальної стінки. Притисніть бокову стіночку до фронтальної стінки та зафіксуйте кріпленнями №10. Зовнішній торець скла бокової стіночки, має бути в один рівень з профілем на підлозі №4 (мал. 20).



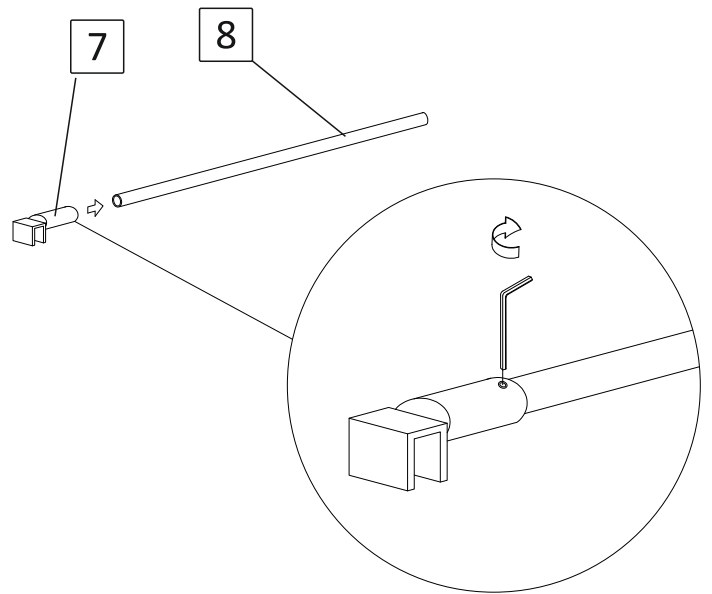
мал. 20  
(вигляд спереду)

## 4. Встановлення тримача скла.

### Тримач скла типу «накидний».

4.1. Одягніть на стабілізатор №8 кріплення скло-стабілізатор №7. Зафіксуйте його за допомогою 6-гранного ключа таким чином, щоб фіксуючий гвинт попав в отвір у стабілізаторі (мал. 21).

**УВАГА!** Завдяки наявності вільного місця усередині кріплення скло-стабілізатор №7 можливе регулювання положення тримача скла +/- 5мм.



мал. 21

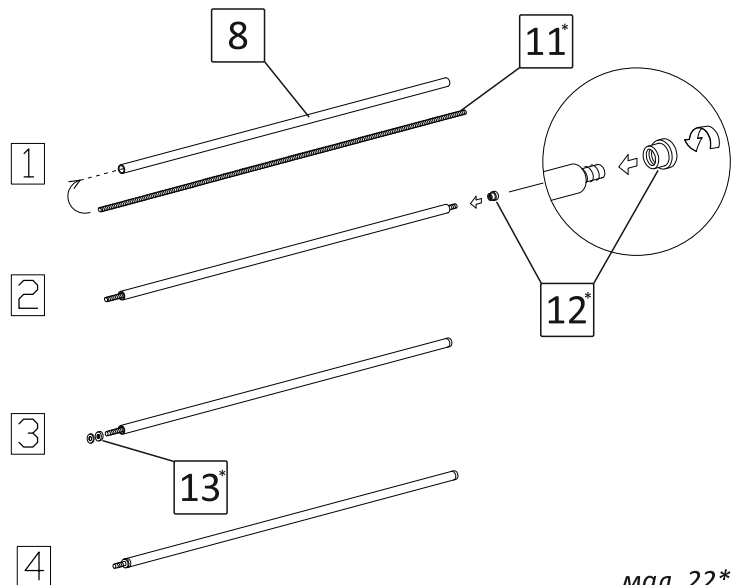
### 4.1.\* Тримач скла типу «крізь скло».

Просуньте шпильку №11\* усередину стабілізатора №8 (мал. 22\*-1).

Закрутіть втулку №12\* на шпильці так, щоб різьба вийшла зі втулки на 1-2мм (мал. 22\*-2).

Одягніть на виступаючий зі стабілізатора кінець шпильки шайбу №13\* та прокладку, яка постачаються у комплекті (мал. 22\*-3).

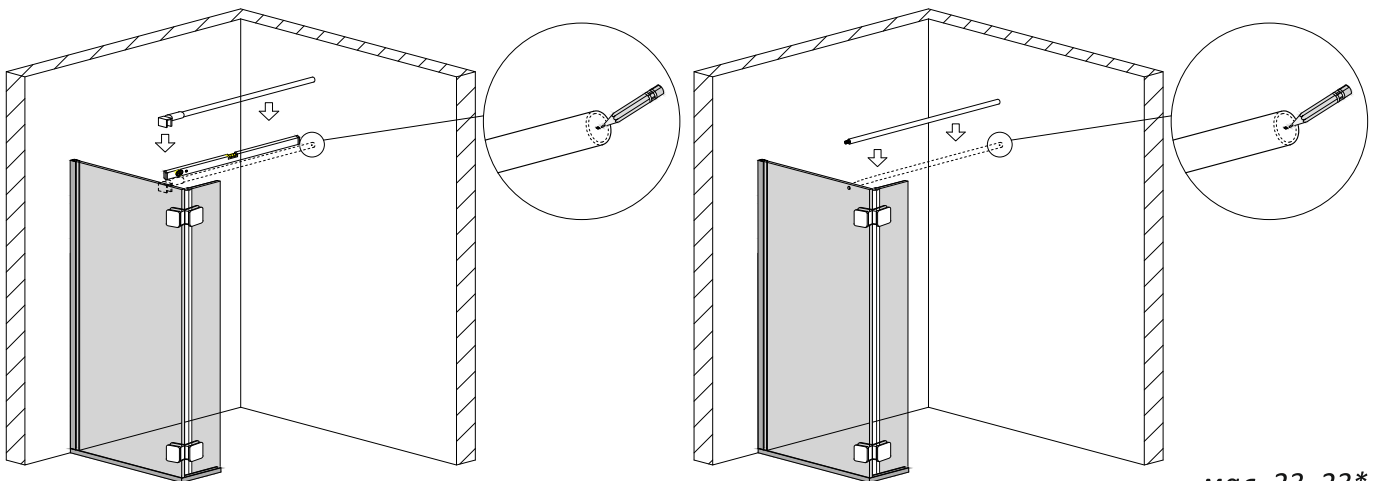
Зібраний тримач скла типу «крізь скло» має відповідати мал. 22\*-4.



мал. 22\*

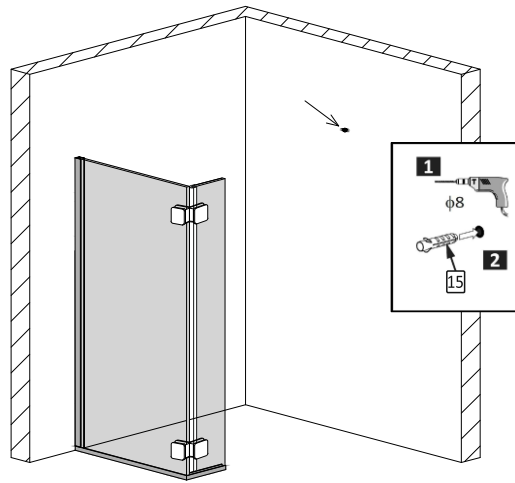
4.2. Одягніть зібрану конструкцію на душову перегородку, за допомогою рівня забезпечте **горизонтальне!** положення тримача скла. Відмітьте на стіні розташування центра стабілізатора (мал. 23, 23\*).

Відставте тримач скла у сторону.



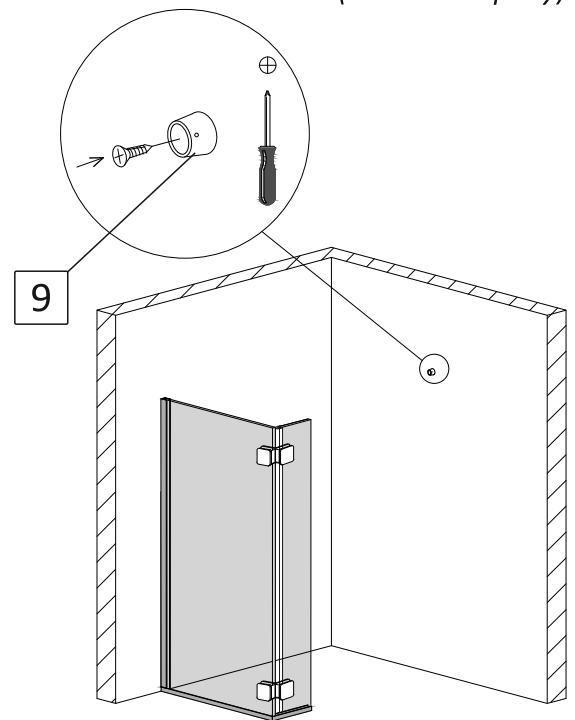
мал. 23, 23\*  
(вигляд спереду)

4.3. Виконайте свердління отвору у стіні діаметром 8мм. Вставте в отвір дюбель №15 (мал. 24).



мал. 24  
(вигляд спереду)

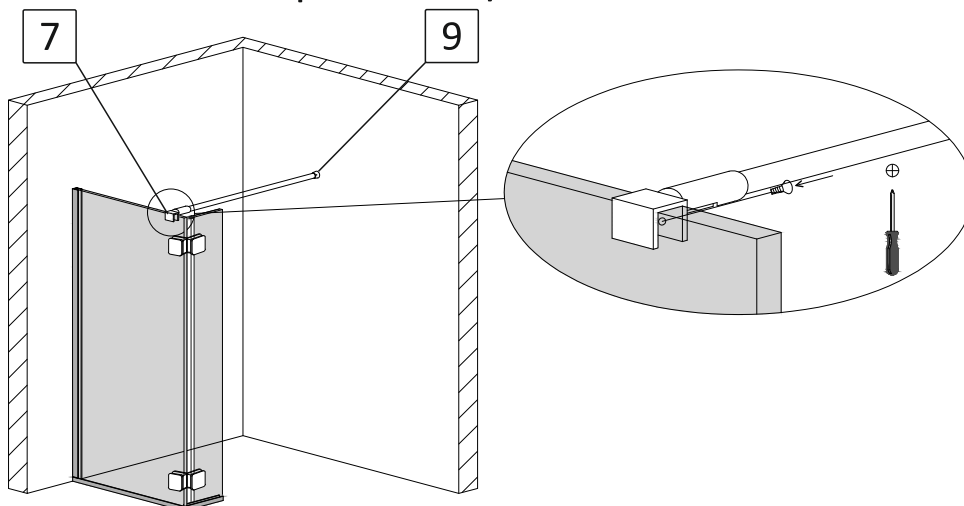
4.4. Закріпіть кріплення стіна-стабілізатор №9 до стіни шурупом №16 (мал. 25).



мал. 25  
(вигляд спереду)

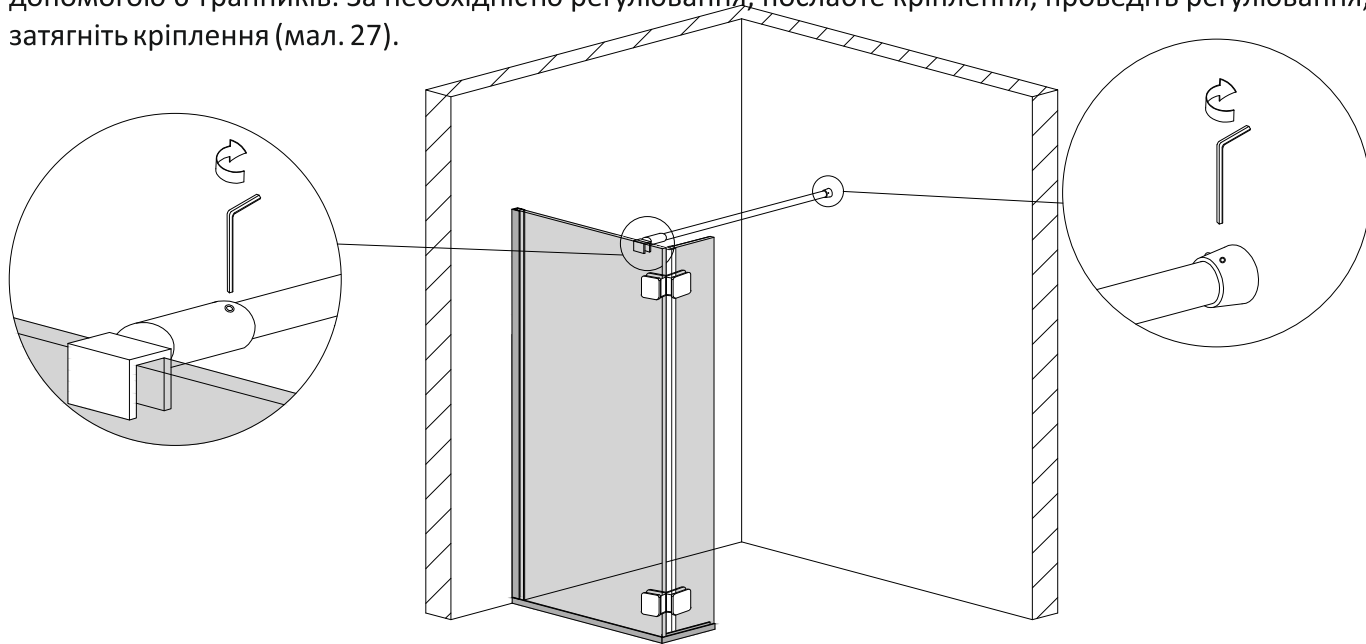
4.5. Одягніть тримач скла типу «накидний» у кріплення №9 та зафіксуйте його на склі при допомозі гвинтів у кріпленні скло-стабілізатор №7 (мал. 26).

**УВАГА! Завдяки наявності вільного місця усередині кріплення стіна-стабілізатор №9 можливе регулювання положення тримача скла +/- 10мм.**



мал. 26  
(вигляд спереду)

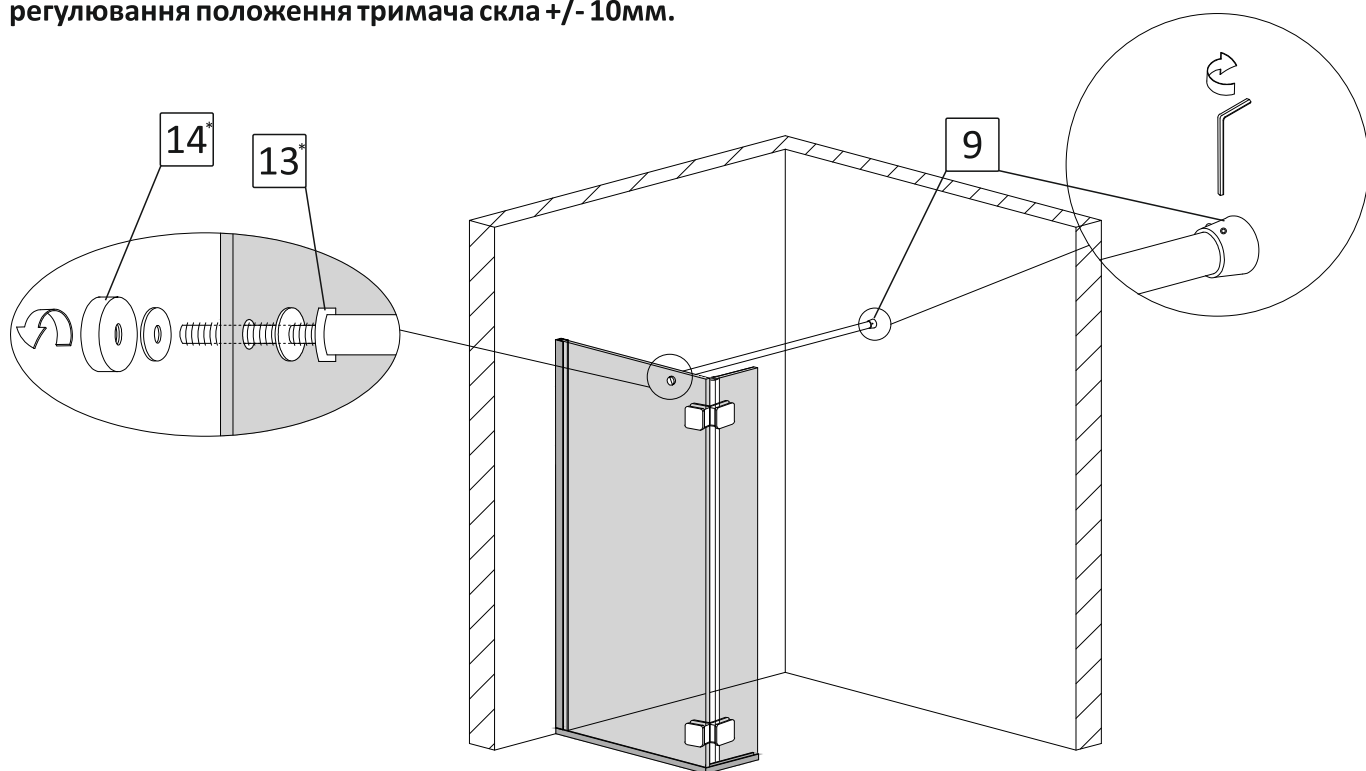
4.6. Вирівняйте по вертикалі положення скла перегородки та зафіксуйте його тримачем скла за допомогою 6-гранників. За необхідністю регулювання, послабте кріплення, проведіть регулювання, затягніть кріплення (мал. 27).



мал. 27  
(вигляд спереду)

4.5.\* Одягніть тримач скла типу «крізь скло» у кріплення №9, просуньте шпильку в отвір у склі, одягніть з лицьової сторони прокладку та зафіксуйте тримач скла заглушкою №14\*, міцно закрутивши її (мал. 26\*).

**УВАГА!** Завдяки наявності вільного місця усередині кріплення стіна-стабілізатор №9 можливе регулювання положення тримача скла +/- 10мм.



мал. 26\*  
(вигляд спереду)

4.6. Користуватися душовою перегородкою можна через 12 годин після закінчення монтувальних робіт.

## Гарантійний талон

Виробник ТМ Liberta надає гарантію на вироби у відповідності до нижче перерахованих принципів та встановлених Законом умов. Гарантія діє лише у випадку надання правильно заповненого гарантійного талону. Інсталяція виробу повинна проводитися згідно вказівок, вказаних у інструкції з монтажу та будівельної підготовки. Гарантія, яку надає виробник на основі чинного Цивільного Кодексу, надає покупцю право на безкоштовне усунення дефекту виробу, який він придбав.

Право відповідальності за дефект, на який розповсюджується гарантія не визнається у випадку, якщо покупець звернувся після закінчення гарантійного терміну. Якщо ж рекламація визнана, гарантійний термін продовжується на період оформлення рекламації. Покупець зобов'язаний звернутися за гарантією в магазин, що вказаний у гарантійному талоні або на сайт [www.liberta.ua](http://www.liberta.ua)

Задля власних інтересів наполягайте на повному заповненні гарантійного талону в місці придбання товару!

### **Гарантія не розповсюджується на:**

- дефекти виявлені на змонтованому товарі;
- дефекти, отримані під час транспортування або невідповідного способу зберігання;
- частини, які природно зношуються на протязі строку експлуатації (втулки, ролики, ручки, ущільнювачі та інше);
- дефекти, спричинені неправильною інсталяцією, яка не відповідає будівельній підготовці та вказівкам у інструкції по монтажу;
- дефекти що виникли у зв'язку з неправильним використанням та доглядом;
- знос виробу при інтенсивному використанні;
- механічні або інші пошкодження виробу, пов'язані з непередбачуваними ситуаціями (наприклад пожежа, землетрус та інше);
- дефекти, що виникли при використанні виробу за межами ванної кімнати в неприйнятних або екстремальних умовах (наприклад в сауні та інше);
- дефекти, що виникли внаслідок самостійної зміни конструкції покупцем або іншими особами після купівлі виробу.

### **Вимоги:**

Гарантійний талон та товарний чек дбайливо зберігайте протягом усього терміну дії гарантії. При оформленні рекламації від Вас обов'язково вимагатимуть оригінали вищеперерахованих документів!

### **Гарантійний термін:**

Гарантійний термін починається з дати купівлі виробу покупцем, зазначеної у гарантійному талоні.

**ПАСПОРТ**  
на виріб ТМ Liberta

Виріб: \_\_\_\_\_

Модель: \_\_\_\_\_

Номер замовлення: \_\_\_\_\_

Виробник: ТМ Liberta

Країна виробництва: Україна

Дата виробництва: «\_\_\_» \_\_\_\_\_ 201\_ року

**Гарантійні зобов'язання:** при виконанні правил зберігання та експлуатації.

**Гарантія:** \_\_\_\_\_ місяців з дня продажу.

Штамп виробника: \_\_\_\_\_

**ГАРАНТІЙНИЙ ТАЛОН**  
Фірма продавець

Назва організації: \_\_\_\_\_

Адреса: \_\_\_\_\_

Телефон: \_\_\_\_\_

ПІБ продавця: \_\_\_\_\_

Дата продажу: «\_\_\_» \_\_\_\_\_ 201\_ року

Виріб отриманий у повному комплекті з Інструкцією по експлуатації.  
З умовами гарантійного обслуговування ознайомлений та згоден.

\_\_\_\_\_ Підпис \_\_\_\_\_ ПІБ Покупець

\_\_\_\_\_ Підпис \_\_\_\_\_ ПІБ Продавець

Штамп фірми продавця